

# Frontsektion Außenzahnradpumpe Baugröße 2 XV-Serie

EINPASS  $\varnothing$  82,5



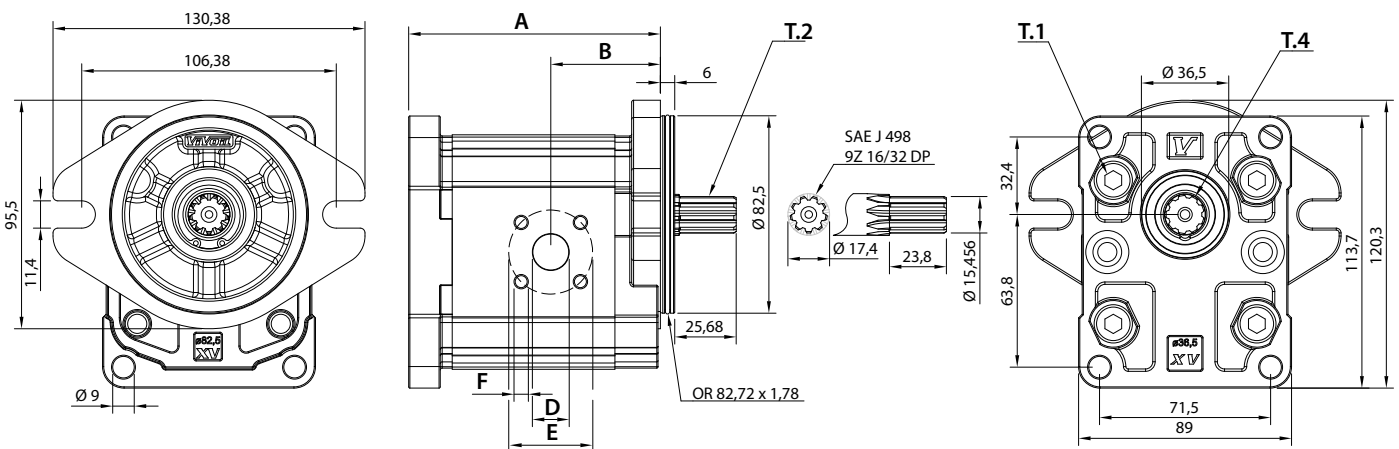
Frontflansch: Alu  
Körper: Alu  
Anbauflansch: Alu



Fördervolumen in ccm/U	Bestell-Nr.		Technische Daten						Dimensionen						Gewicht Kg		
	linksdrehend	rechtsdrehend	Antriebswelle		Durchtriebswelle		Mindestdrehzahl in U/min	Spitzendrehzahl in U/min	IN			OUT					
			Arbeitsdruck P1 in bar	max. zulässiges Wellendrehmoment in Nm	Arbeitsdruck P1.1 in bar	max. zulässiges Wellendrehmoment in Nm			A mm	B mm	D mm	E mm	F mm	D mm		E mm	F mm
4,2	023-014-01050	023-014-01000	260	104,6	260	86,2	700	3500	84,2	38,6	$\varnothing$ 20	40	M6x1	$\varnothing$ 15	35	M6x1	2,20
6	023-014-01150	023-014-01100	260	104,6	260	86,2	700	3500	87,2	38,6	$\varnothing$ 20	40	M6x1	$\varnothing$ 15	35	M6x1	2,30
8,4	023-014-01250	023-014-01200	260	104,6	260	86,2	700	3500	91,2	40,6	$\varnothing$ 20	40	M6x1	$\varnothing$ 15	35	M6x1	2,40
10,8	023-014-01350	023-014-01300	260	104,6	260	86,2	700	3500	95,2	45	$\varnothing$ 20	40	M6x1	$\varnothing$ 15	35	M6x1	2,50
14,4	023-014-01450	023-014-01400	250	104,6	250	86,2	700	3500	101,2	45	$\varnothing$ 20	40	M6x1	$\varnothing$ 15	35	M6x1	2,70
16,8	023-014-01550	023-014-01500	230	104,6	230	86,2	700	3500	105,2	45	$\varnothing$ 20	40	M6x1	$\varnothing$ 15	35	M6x1	2,80
19,2	023-014-01650	023-014-01600	210	104,6	210	86,2	700	3000	109,2	45	$\varnothing$ 20	40	M6x1	$\varnothing$ 15	35	M6x1	2,90
22,8	023-014-01750	023-014-01700	200	104,6	200	86,2	700	3000	115,2	52,5	$\varnothing$ 20	40	M6x1	$\varnothing$ 15	35	M6x1	3,05
26,2	023-014-01850	023-014-01800	170	104,6	170	86,2	700	3000	119,2	52,5	$\varnothing$ 20	40	M6x1	$\varnothing$ 15	35	M6x1	3,15
30	023-014-01950	023-014-01900	160	104,6	160	86,2	700	2500	127,2	60,7	$\varnothing$ 20	40	M6x1	$\varnothing$ 20	40	M6x1	3,40
34,2	023-014-02050	023-014-02000	150	104,6	142	86,2	700	2500	134,2	60,7	$\varnothing$ 20	40	M6x1	$\varnothing$ 20	40	M6x1	3,60
39,6	023-014-02150	023-014-02100	140	104,6	123	86,2	700	2000	143,2	60,7	$\varnothing$ 20	40	M6x1	$\varnothing$ 20	40	M6x1	3,80

P1 begrenzt durch Antriebswelle / Pumpenkörper

P1.1 begrenzt durch Durchtriebswelle



T.1 = 54÷58.9 [Nm] - Anzugsmoment - Schrauben M10  
T.2 = 104,6 [Nm] - Antriebswelle max. zulässiges Wellendrehmoment

T.4 = 86,2 [Nm] Durchtriebswelle max. zulässiges Wellendrehmoment



Die Inhalte der Seiten wurden mit größter Sorgfalt erstellt. Für die Richtigkeit, Vollständigkeit und Aktualität der Inhalte können wir jedoch keine Gewähr übernehmen. Nachdruck bzw. Kopie, auch auszugsweise, der Inhalte, Grafiken und Fotos ist ohne ausdrückliche Zustimmung der Geschäftsführung unzulässig. Die angegebenen technischen Daten und Abmessungen sind nicht bindend. Wir behalten uns das Recht vor, jederzeit und ohne Ankündigung, Änderungen vorzunehmen.